

PROSTOROVÝ DIGITÁLNÍ TERMOSTAT

PT 14

S JEDNODUCHÝM OVLÁDÁNÍM A PODSVÍCENÝM DISPLEJEM

Určený pro:

- přímotopy
- sálavé panely
- elektrické podlahové topení

MONTÁŽ A UMÍSTĚNÍ

Termostat instalujte na vhodné místo, kde jeho činnost nebude ovlivněna přímým prouděním teplého vzduchu od topidla, slunečním zářením a jinými rušivými vlivy. Také se vyvarujte montáži na venkovní stěnu. Instalační výška by měla být cca 1.5 m nad zemí. Termostat umístěte do tzv. referenční místnosti, např. obývací pokoj (podle teploty v této místnosti bude docházet ke spínání zdroje tepla).

Montáž smí provádět jen osoba s odpovídající kvalifikací!

Montáž musí být prováděna bez napětí!

POSTUP MONTÁŽE

- 1) Vypněte hlavní jistič.
- 2) Vyšroubujte aretační šroub a odejměte přední část termostatu s elektronikou (obr.1).
- 3) Připevněte zadní část termostatu na zeď (obr.2).
- 4) Připojte vodiče do svorkovnice, dbejte na dostatečné utažení svorek.
- 5) Nasadte přední část termostatu s LCD a zabezpečte termostat proti rozdělení aretačním šroubkem.
- 6) Zapněte hlavní jistič. Pokud je vše v pořádku, je na LCD zobrazena aktuální teplota.

POPIS FUNKCE

indikace zapnutí
vytápění



tlačítko pro
snižování teploty

přepínač teplot

tlačítko pro
zvyšování teploty



Při prvním stisknutí tlačítka **+** nebo **-** se aktivuje podsvícení LCD. Při dalším stisknutí dochází k nastavení požadované teploty. Termostat umožňuje nastavit teplotu v rozmezí 3°C až 39°C.

Tuto teplotu je možné plynule měnit tlačítky **+** a **-** nebo pouhým přepínáním dvou teplot tlačítkem **☾ / ☼**.

Pro **☾** si např. nastavíme 19°C a pro **☼** 23°C. Potom stačí vždy ráno nastavit **☼** a večer **☾**. Pokud dojde k vypnutí napájení, tak po jeho obnovení se nastaví regulace do funkce **☾** na 18°C.

Z výroby jsou přednastaveny hodnoty:

☾ 18°C

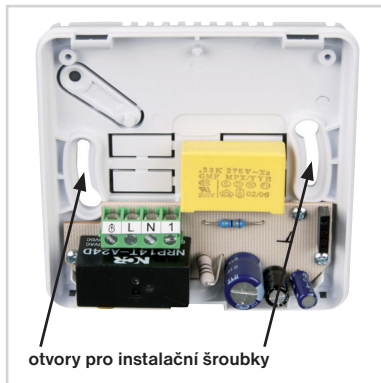
☼ 21°C

Tyto hodnoty se nastaví vždy po výpadku napájení.

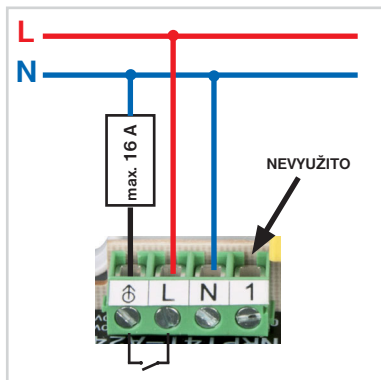
Vyšroubujte pojistný šroub a odejměte elektroniku termostatu.



Přípevněte zadní část termostatu na stěnu.



Zapojte přívodní vodiče podle schématu.



Nasaďte díl s elektronikou na spodní část a zajistěte pojistným šroubem.



PROSTOROVÝ DIGITÁLNÍ TERMOSTAT PT14

Vhodný pro domácnosti, rodinné domy, kanceláře s elektrickým vytápěním. Může zapínat přímotopy, elektrické sálavé panely nebo elektrické podlahové topení až do proudu 16 A. Přehledný LED podsvícený displej umožňuje čtení i nastavování při nízké intenzitě okolního osvětlení. Jednoduché nastavení umožňuje ovládání i pro starší lidi.

Technické parametry	
Typ regulace	Hystereze
Hodnota hystereze	0.5°C
Minimální indikační skok	0.5°C
Rozsah nastavitelných teplot	+3°C až 39°C
Nastavení teplot	po 0.5°C
Přesnost měření	± 1°C
Napájení	230 V/ 50 Hz
Příkon	1 VA (1W)
Spínací prvek	relé
Stupeň krytí	IP20
Třída ochrany	II
Výstup	max. 16 A
Pracovní teplota	0°C až +40°C

ZÁRUČNÍ LIST

(na výrobek je poskytována záruka 2 roky)

číslo výrobku:

datum prodeje:

razítko prodejny:

kontroloval:

V případě záručního
a pozáručního servisu,
zašlete výrobek na adresu
výrobce.



www.elbock.cz

ELEKTROBOCK CZ s.r.o.

Blanenská 1763

Kuřim 664 34

Tel.: +420 541 230 216

Technická podpora (do 14h)

Mobil: +420 724 001 633

+420 725 027 685/6