

KÓD

0401W

NÁZEV PRODUKTU

Oběhové čerpadlo FERRO pro pitnou vodu

OBRÁZEK



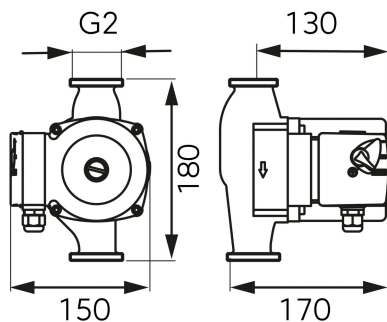
PIKTOGRAM



VLASTNOSTI PRODUKTU

- Šířka výrobku [mm]: 150
- Model: 32-80
- Připojení: G2
- Rozteč připojení [mm]: 180
- Kapacita [m³/h]: 0,1-10,5
- Maximální výtlačná výška [m]: 8
- Spotřeba energie [W]: 135/190/245
- Napětí: 50-60 Hz, ~230V
- Izolační skupina: H
- Bezpečnostní skupina: IP 44
- Média: voda
- Maximální pracovní tlak [bar]: 10
- Teplota média [°C]: +2 - +110
- Teplota okolí [°C]: +2 - +40
- Instalace: s osou hřídele ve vodorovné pozici a se svorkovnicí umístěnou jakkoli, jen né pod čerpadlem
- Provedení: 32-80 180mm
- Připojovací matice: 2"

TECHNICKÝ VÝKRES



SPECIFIKACE

- Výška výrobku [mm]: 170
- EAN: 5901095659591
- Intrastat: 84137030
- Hmotnost brutto [kg]: 4,97
- Hloubka výrobku [mm]: 180