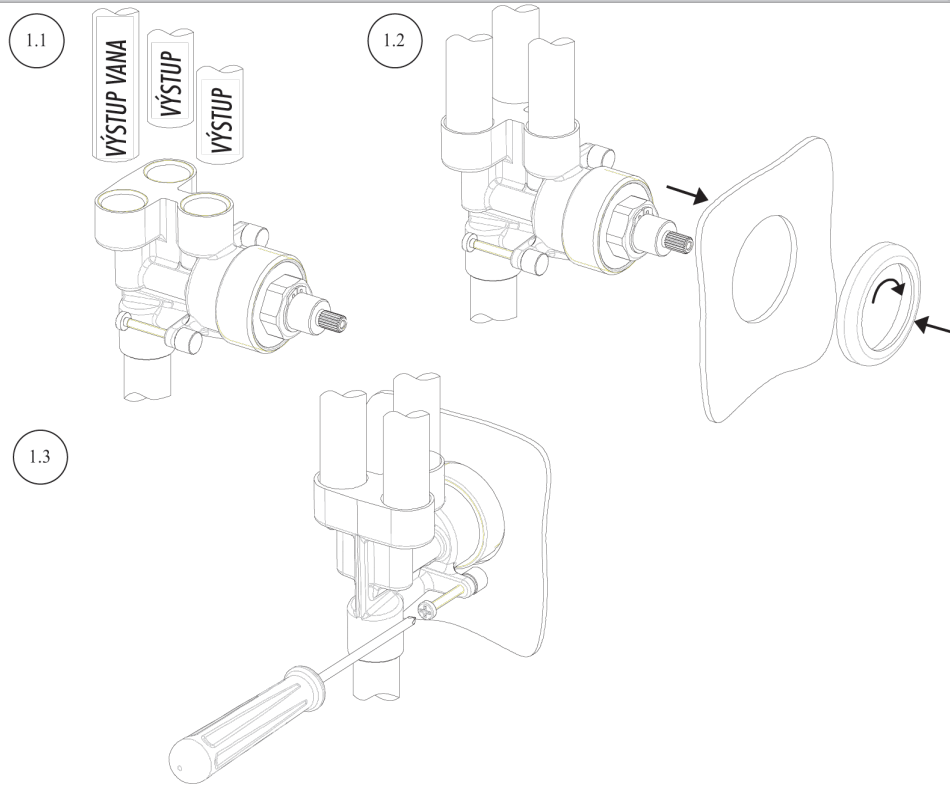
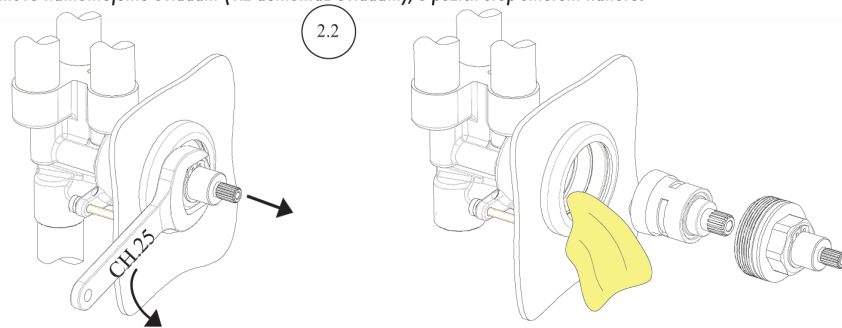


## Instalace:

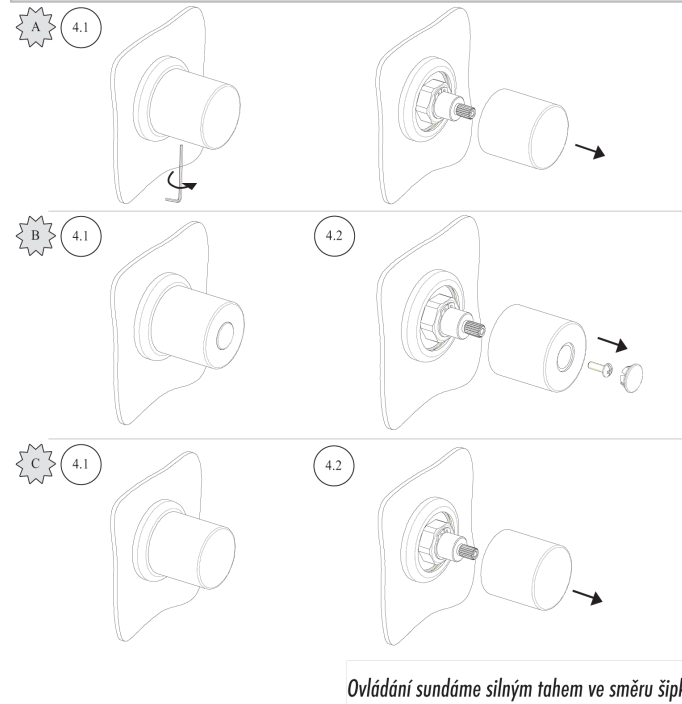


## Výměna kartuše:

Po odmontování ovládání (viz demontáž ovládání) vyjmeme kartuš (obrázek 2.2)  
Pomocí vlhkého hadříku očistíme vnitřní tělo - (obrázek 2.2), vložíme novou kartuš.  
Znovu namontujeme ovládání (viz demontáž ovládání), s pozicí stop směrem nahoru.



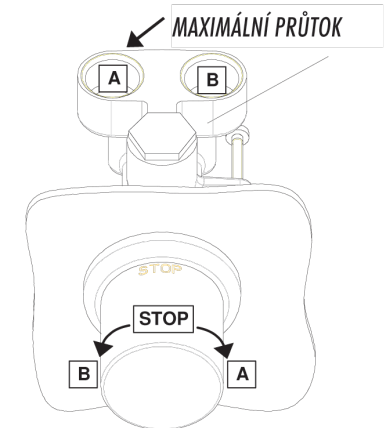
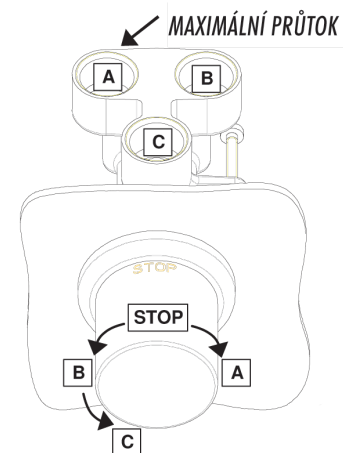
## Demontáž ovládání



## Funkce:

3.1 VERZE: 3 VÝSTUPY

3.1 VERZE: 2 VÝSTUPY



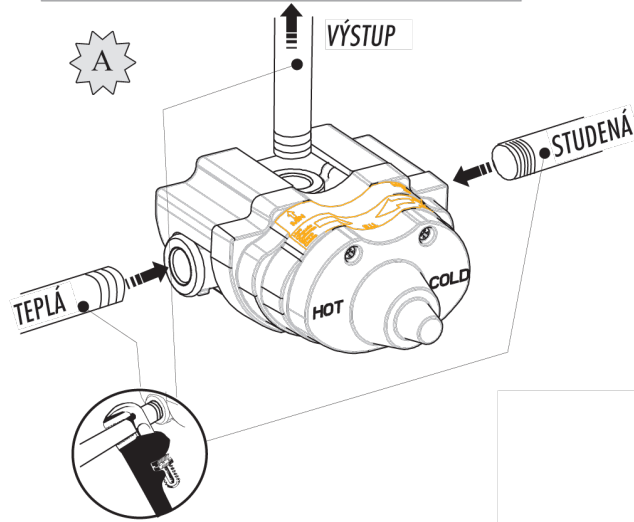
Návod na montáž podomítkových baterií

Aquamat

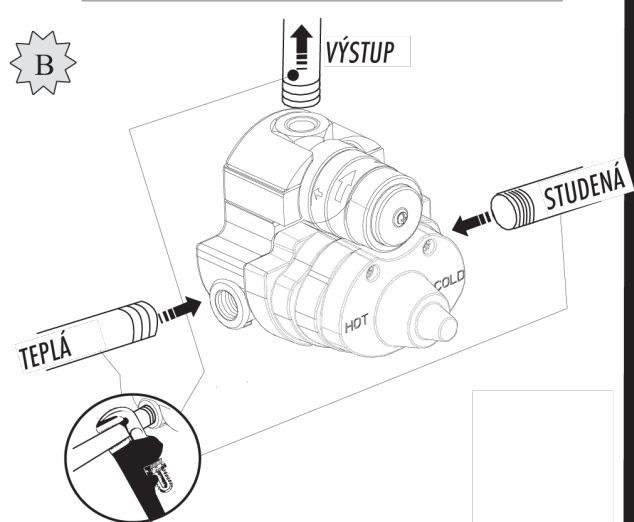
## Instalace dle typu produktu

Připojení 1/2"

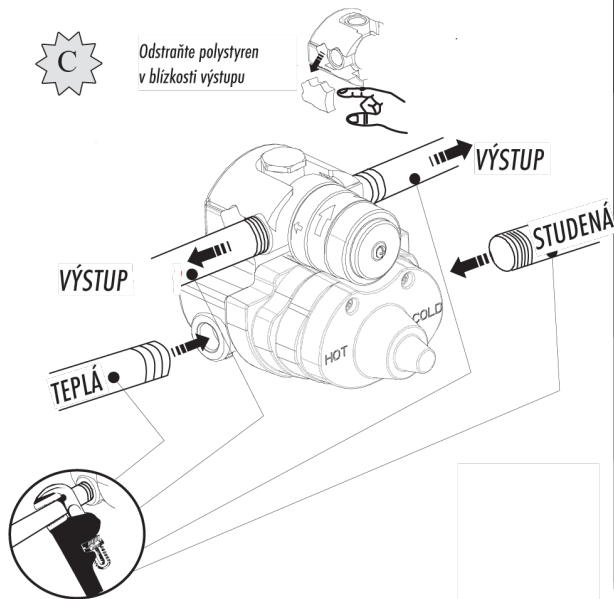
typ 2651  
Podomítkový termostatický ventil



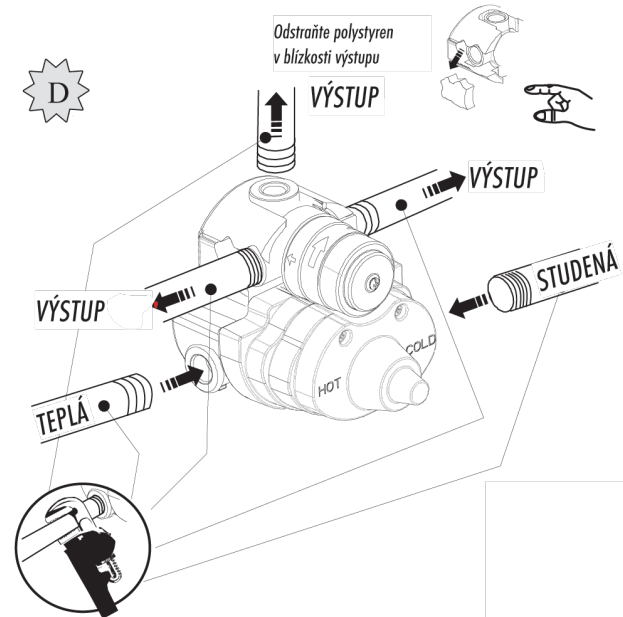
Typ 2650  
Podomítkový termostatický ventil s regulací průtoku vody



Typ 2650R  
Podomítkový termostatický ventil s dvoucestným přepínačem

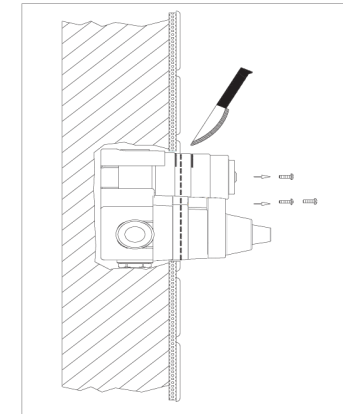


Typ 2650 RX  
Podomítkový termostatický ventil s tří-cestným přepínačem



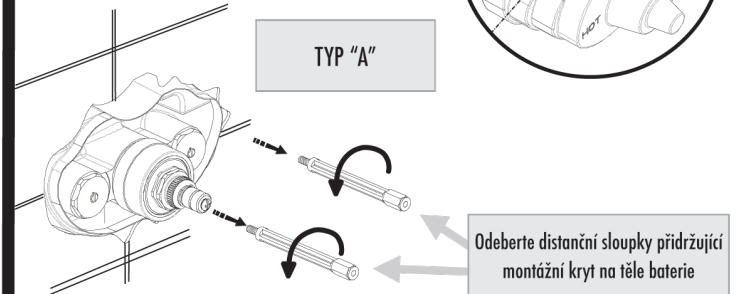
## INSTALACE - odstranění montážního krytu

Pro všechny typy "A - B - C - D"  
Odstraňte šrouby přidržující montážní kryt na těle podomítkové části,  
opatrně ho ořízněte kolem obkladu stěny a odstraňte.



Při instalaci podomítkové části dodržte  
předepsanou hloubku vyznačenou ryskou na  
montážním krytu baterie. Rysky vám stanoví  
minimální a maximální povolené zapuštění pod  
obloženou stěnu.

TYP "A"



Odeberte distanční sloupky přidržující  
montážní kryt na těle baterie

TYP "B - C - D"

