
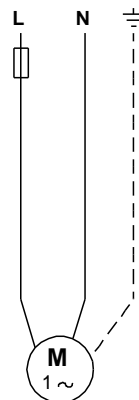
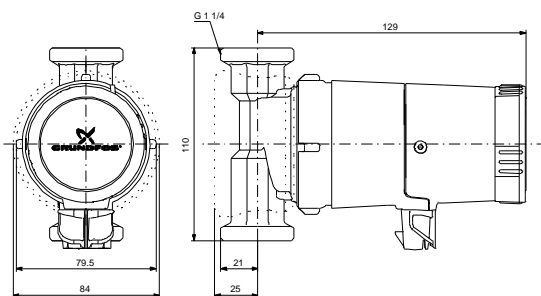
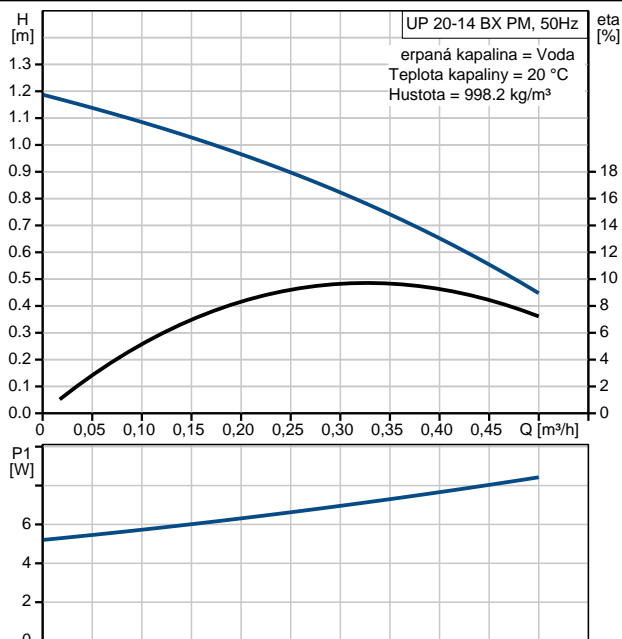


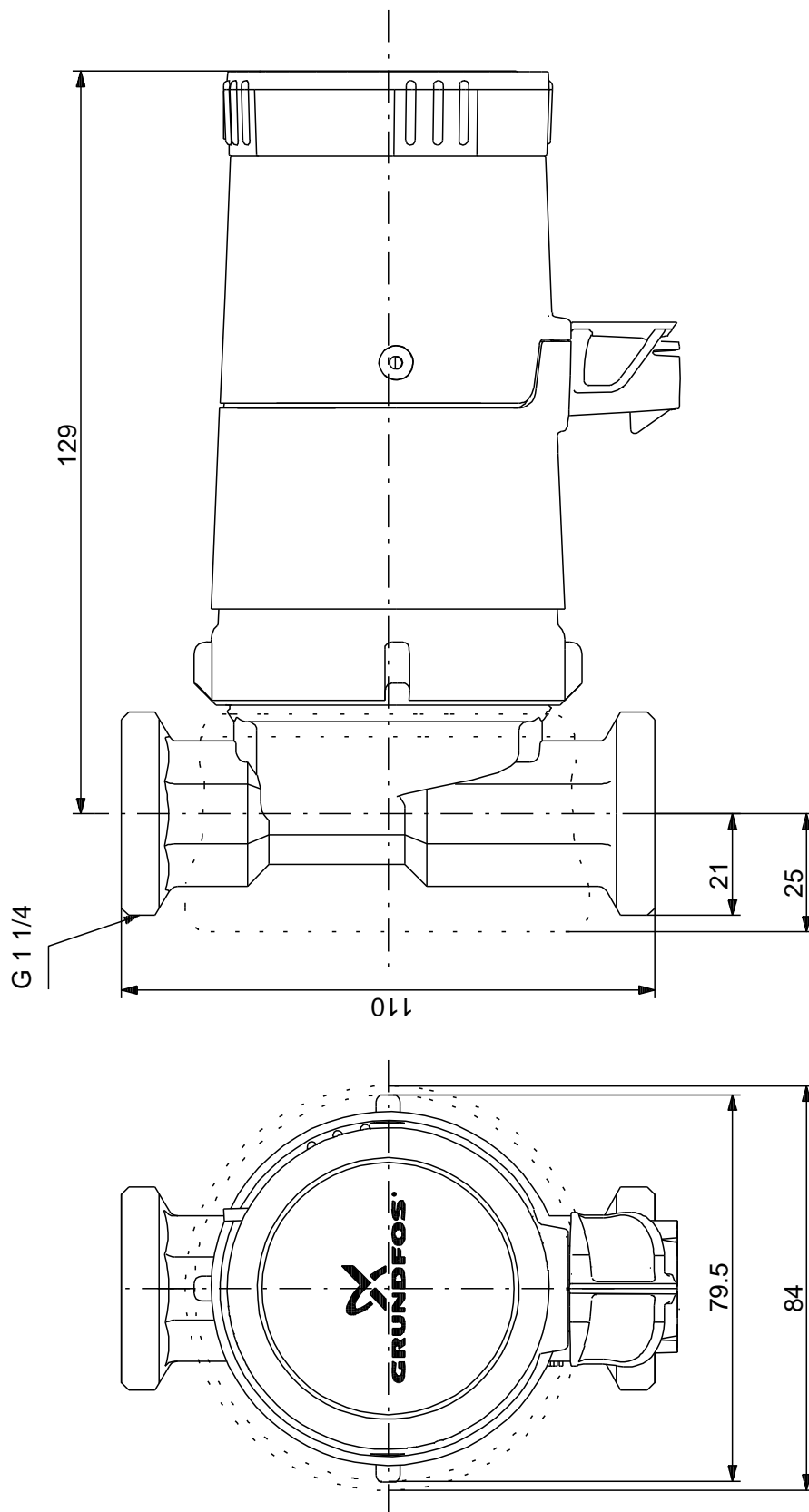
Pozice	Počet	Popis
	1	<p>UP 20-14 BX PM</p>  <p style="text-align: center;">Pozn.: obr. výrobku se může lišit od skuteč. výrobku</p> <p>Výrobní číslo: 97916772</p> <p>Termostatické ventily se sférickým rotorem konstruované pro oběh teplé vody v rámci distribučního systému teplé vody. Ventil je určen pro instalaci v systémech se zpětným potrubím. V těchto instalacích ventil okamžitě dodává horkou vodu po celé budově.</p> <p>Je vybaven vysoce efektivním jednofázovým motorem s 12pólovým permanentním magnetem s nízkou hlučností, jehož parametry odpovídají směrnici EMC. (elektromagnetická kompatibilita). Spotřeba energie ventilu je snížena na 5 až 8 W.</p> <p>Termostatické ventily jsou vyrobeny z mosazi, která má vysokou odolnost proti korozi a je schválena pro použití na pitnou vodu. Ventil obsahuje uzavírací a zpětný ventil pro snadnou údržbu.</p> <p>Z důvodu rychlé a snadné instalace je ventil vybaven uživatelsky přívětivou zásuvkou COMFORT PM. Ventil je vybaven izolací, která minimalizuje tepelné ztráty do okolí.</p> <p>Další podrobnosti o výrobku</p> <p>K typickým aplikacím patří oběh teplé vody například v těchto systémech:</p> <ul style="list-style-type: none"> - soustavy cirkulace teplé vody v jedno a dvougeneračních rodinných domech - malé topné systémy. <p>Termostatické ventily jsou vhodné pro otevřené a uzavřené systémy, je určen pro vnitřní instalaci.</p> <p>Termostatické ventily</p> <p>Termostatické ventily jsou vybaveny sférickým motorem s ložiskem rotoru, které je samonasavitelné a mazané termostatickou kapalinou. Motor lze oddělit od tělesa ventilu, což umožňuje jeho snadnou údržbu a výměnu.</p> <p>Termostatické ventily mají následující charakteristiky:</p> <ul style="list-style-type: none"> - části ve styku s termostatickou kapalinou jsou hermeticky oddělené od statoru pomocí kulového separátoru z korozivzdorné oceli. - Ložisko nemá vůli a protože má pouze jeden opěrný bod, vytváří velmi nízké teploty, což vede ke snížení výkonu a hluku. <p>Svorkovnice, motor i jednotka termostatických ventilů byly testovány pro použití ve vlhkém prostředí v souladu se směrnicí pro nízké napětí. Použité normy: EN 60335-1 a EN 60335-2-51.</p> <p>Motor je impedančně chráněn a je tedy odolný proti zkratu. Není nutná žádná další ochrana motoru.</p> <p>Termostatické ventily jsou navrženy v souladu s třídou II IEC 61140, která označuje dvojitou elektrickou izolaci. To činí ochranný zemní vodič zastaralým, který z tohoto důvodu není přítomen.</p> <p>Při provozu nasucho je ventil chráněn ochranou proti provozu nasucho. Ochrana proti provozu nasucho funguje pomocí vnitřního mechanismu synchronizace rotoru a statoru.</p> <p>Termostatické ventily obsahují uzavírací ventil a zpětný ventil. Uzavírací ventil zajišťuje uzavření sací strany a zpětný ventil uzavírá výtlakovou stranu. Oboustranné uzavření umožňuje snadný servis ventilu.</p> <p>Kapalina: Rozsah teploty kapaliny: 2 .. 95 °C</p> <p>Techn.: Teplotní třída TF: 95 Schval. značky na typovém štítku: CE,VDE,EAC</p> <p>Materiály:</p>

Pozice	Podíl	Popis
		<p>Těleso: Mosaz MS 68 Oběžné kolo: Korozivzdorná ocel, EPDM, PPO, PTFE, Grafit</p> <p>Instalace: Max. provozní tlak: 10 bar Potrubní přípojka: G 1 1/4 Vzdálenost mezi sacím a výtlačným hrdlem: 110 mm</p> <p>Elektrické údaje: Capacitance: 0.6 µF Příkon pro otáčkový stupeň 3: 8 W Frekvence el. sítě: 50 Hz Jmenovité napětí: 1 x 230 V Proud - otáčky 3: 0.07 A Velikost kondenzátoru - provoz: 0.6 µF Krytí (IEC 34-5): IP44 Třída izolace (IEC 85): F</p> <p>Jiné: Čistá hmotnost: 1.35 kg Hrubá hmotnost: 1.51 kg Provozní objem: 0.003 m³</p>

Popis	Hodnota
Všeobecná informace:	
Název výrobku:	UP 20-14 BX PM
Pozice	
Íslo výrobku:	97916772
EAN kód:	5710626363773
Cena:	Na vyžádání
Techn.:	
Počet otáček:	1
Max. dopravní výška:	14 dm
Teplotní třída TF:	95
Schval. značky na typovém štítku:	CE, VDE, EAC
Materiály:	
Termostatická pára:	Mosaz MS 68
Oběžné kolo:	Korozivzdorná ocel, EPDM, PPO, PTFE, Grafit
Instalace:	
Max. provozní tlak:	10 bar
Potrubní přípojka:	G 1 1/4
Vzdálenost mezi sacím a výtlakovým hrdlem:	110 mm
Kapalina:	
Rozsah teploty kapaliny:	2 .. 95 °C
Elektrické údaje:	
C run:	0.6 µF
Příkon pro otákovou stupeň 3:	8 W
Frekvence el. síť:	50 Hz
Jmenovité napětí:	1 x 230 V
Proud - otákovy 3:	0.07 A
Velikost kondenzátoru - provoz:	0.6 µF
Krytí (IEC 34-5):	IP44
Třída izolace (IEC 85):	F
Motorová ochrana:	Žádná
Teplotní ochrana:	Impedance chráněná
Jiné:	
Čistá hmotnost:	1.35 kg
Hrubá hmotnost:	1.51 kg
Pracovní objem:	0.003 m³

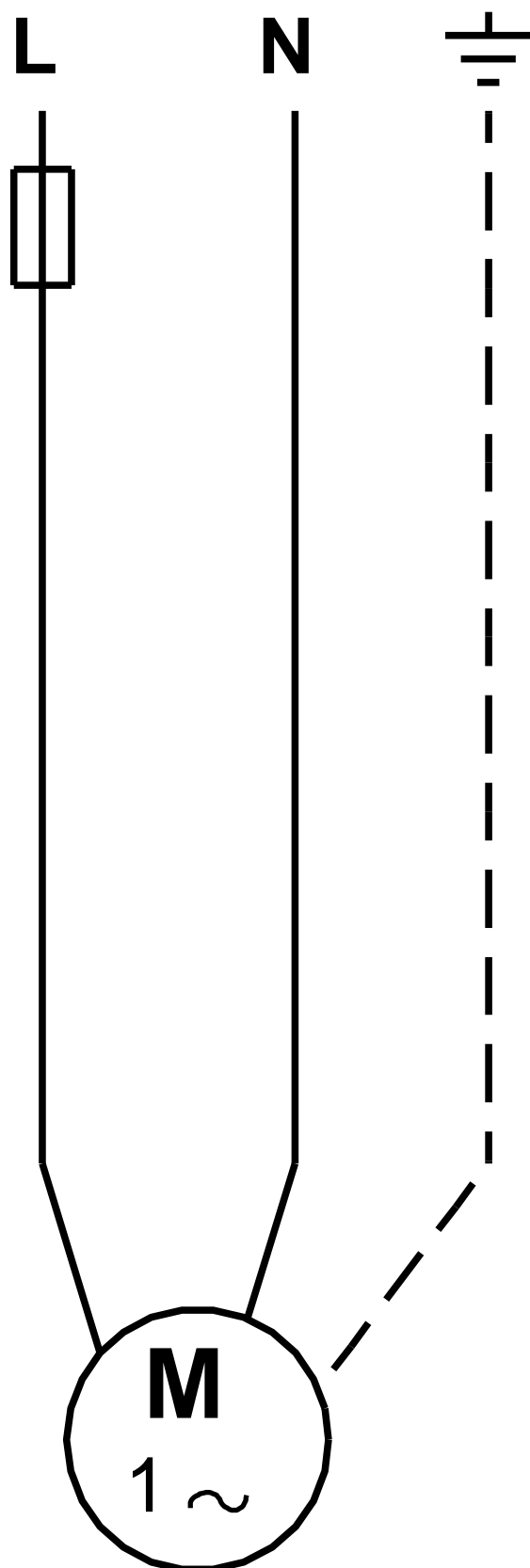


97916772 UP 20-14 BX PM 50 Hz



Poznámka! Všechny jednotky musí být v[mm] jestliže není uvedeno jinak.
Poznámka: tento zjednodušený rozměrový náčrtek nezobrazuje všechny detaily.

97916772 UP 20-14 BX PM 50 Hz



Upozornění! Všechny jednotky jsou v [mm], pokud není uvedeno jinak!