

CONDENSING

 **IMMERGAS**



VICTRIX TT ErP

Závěsné kondenzační kotle



VICTRIX TT ErP

Závěsné plynové kondenzační kotle
Topné a s průtokovým ohřevem teplé užitkové vody

MALÉ ROZMĚRY, ŠIROKÝ MODULAČNÍ ROZSAH, VYSOKÁ ÚČINNOST

Nejnovější poznatky z oblasti Top-Tech technologií a kvalitní materiály od předních evropských a světových výrobců byly přetaveny do zcela nové modelové řady závěsných kondenzačních kotlů VICTRIX TT ErP. Kotle VICTRIX TT ErP v sobě ukrývají revoluční řešení řízení spalovacího procesu, ve kterém směšovací poměr vzduchu/plynu je v každém okamžiku provozu analyzován multifunkční elektrodou a dávkování směsi k hoření přes elektronický plynový ventil je tak velice efektivní. To vše vede k výrazné úspoře nákladů na vytápění.

Další nespornou výhodou je uživatelsky přehledné a jednoduché ovládání kotle. LCD displej na ovládacím panelu kotle zobrazuje aktivní režimy, provozní teploty a popřípadě i chybová hlášení. Celá modelová řada VICTRIX TT ErP je složena ze tří jednotlivých typů:

VICTRIX 12 X TT 2 ErP

Plynový kondenzační kotel určený pro vytápění s možností ohřevu TUV v nepřímotopném zásobníku. Minimální výkon 1,9 kW, maximální výkon pro vytápění a případný ohřev TUV 12 kW.

VICTRIX 20 X TT 2 ErP

Plynový kondenzační kotel určený pro vytápění s možností ohřevu TUV v nepřímotopném zásobníku. Minimální výkon 3,0 kW, maximální výkon pro vytápění a případný ohřev TUV 20,5 kW.

VICTRIX 24 TT 2 ErP

Plynový kondenzační kotel určený pro vytápění a průtokový ohřev TUV. Minimální výkon 3,0 kW, maximální výkon pro vytápění 20,5 a výkon pro ohřev TUV 23,6 kW.





ENERGETICKY ÚSPORNÉ MODULOVANÉ ČERPADLO

Celá modelová řada kondenzačních kotlů VICTRIX TT ErP je vybavena energeticky úspornými modulovanými čerpadly. Elektronika kotle řídí čerpadlo pomocí pulzně-šifkové modulace a umožňuje nastavit dva provozní režimy:

- Automatický *(proporcionální výtlač - otáčky čerpadla se mění v závislosti na výkonu hořáku)*
- Fixní *(konstantní rychlost - otáčky čerpadla jsou pevně nastaveny)*

ŠIROKÝ ROZSAH MODULACE

Inovovaný systém řízení spalovacího procesu dovoluje kotlům řady VICTRIX TT ErP vynikat velmi nízkými hodnotami minimálních výkonů. Uveďme si tedy pro názornost konkrétní hodnoty výkonových rozsahů jednotlivých typů:

- 1,9 - 12,0 kW - VICTRIX 12 X TT 2 ErP
- 3,0 - 20,5 kW - VICTRIX 20 X TT 2 ErP
- 3,0 - 23,6 kW - VICTRIX 24 TT 2 ErP

Z výše uvedených hodnot je patné, že kotle modelové řady VICTRIX TT ErP jsou ideální volbou pro instalace do topných soustav s malou tepelnou ztrátou, protože disponují opravdu nízkými hodnotami minimálních topných výkonů. V praxi se tyto kotle instalují hlavně do pasivních a nízkoenergetických objektů.

CHYTRÁ ELEKTRONIKA S PAMĚTÍ

Systém směšování vzduch/plyn je koncipován zcela odlišně, než jak jsme zvyklí u ostatních kondenzačních kotlů IMMERGAS. Kotle VICTRIX TT ErP v sobě ukrývají vspělou elektroniku nové generace. V tomto případě nehovoříme pouze o řídicí desce, ale právě o zcela novém elektronickém samonastavitelném plynovém ventilu a multifunkční elektrodě. Díky tomuto řešení přesného směšování dochází k zásadní optimalizaci celého spalovacího procesu a tedy v konečném důsledku i k úspoře paliva.

Navíc elektronická řídicí deska disponuje odnímatelnou flash pamětí. Během uvedení kotle do provozu se do paměti automaticky ukládají veškeré nastavené a později i provozní parametry. V případě výměny řídicí desky stačí paměť vyjmout z původní desky a vložit ji do nové. Všechny parametry se tak přenesou do nové řídicí desky bez nutnosti provádět další servisní úkony.



↘ VICTRIX 24 TT 2 ErP

Závěsné plynové kondenzační kotle
Topné s průtokovým ohřevem TUV

↘ VICTRIX 12 / 20 X TT 2 ErP

Závěsné plynové kondenzační kotle
Topné s možností připojit nepřímotopný zásobník TUV



CHARAKTERISTICKÉ VLASTNOSTI

- ↘ Podsvícený LCD displej
- ↘ Jednoduché a přehledné ovládání
- ↘ Energeticky úsporné modulované čerpadlo
- ↘ Nízké emise – třída NOx 5
- ↘ Stupeň elektrického krytí IPX5D
- ↘ Široké pole modulace výkonu od 15 % do 100 %
- ↘ Samonastavitelný plynový ventil
- ↘ Vysoký komfort ohřevu užitkové vody
- ↘ Ekvitermní regulace v základní výbavě
- ↘ Možnost připojení řídicí jednotky CAR^{V2}
- ↘ Možnost nezávislé zónové regulace pomocí DIM^{V2}

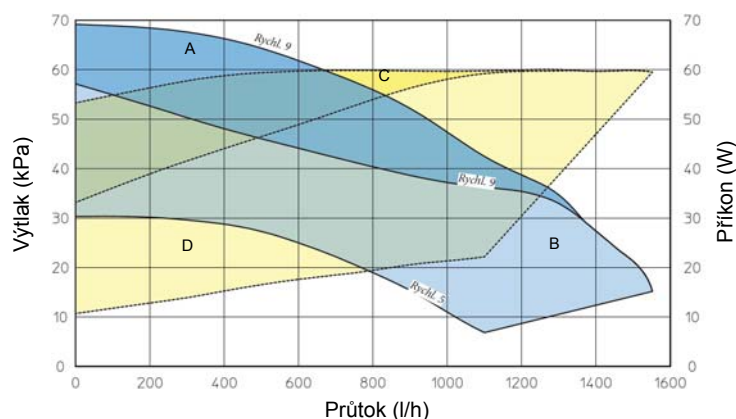
Technické údaje	Jednotky	VICTRIX 12 X TT 2 ErP	VICTRIX 20 X TT 2 ErP	VICTRIX 24 TT 2 ErP
Maximální tepelný výkon (TUV)	kW	12,0	20,5	23,6
Maximální tepelný výkon (TOPENÍ)	kW	12,0	20,5	20,5
Minimální tepelný výkon	kW	1,9	3,0	3,0
Třída sezonní energetické účinnosti vytápění	-	A	A	A
Třída energetické účinnosti ohřevu TUV	-	--	--	A
Deklarovaný zátěžový profil	-	--	--	XL
Účinnost při min. / max. výkonu a tepelném spádu (40/30 °C)	%	109,6 / 107,0	109,1 / 104,6	109,1 / 104,6
Vážené CO ¹	mg/kWh	18	20,4	20
Vážené NOx ¹	mg/kWh	26	28	28
Třída NOx	-	5	5	5
Využitelný výtlač čerpadla při průtoku 1000 l/h	m H ₂ O	3,8	3,8	3,8
Teplota spalin při min. / max. výkonu	°C	47 / 51	53 / 69	53 / 69
Stupeň elektrického krytí	-	IPX5D	IPX5D	IPX5D
Specifický průtok TUV při ΔT 30 °C ²	l/min	--	--	12,1
Nepřetržitý průtok TUV při ΔT 30 °C	l/min	--	--	12,2
Objem expanzní nádoby okruhu topení	l	8	8	8
Hmotnost prázdného kotle	kg	32	32	32

¹ Platí pro zemní plyn / ² Dle EN 625

Základní příslušenství	Obj. kód
Řídicí jednotka CAR ^{V2}	3.021395
Bezdrátová řídicí jednotka CAR ^{V2}	3.021623
Venkovní sonda pro ekvitermní regulaci	3.014083
Sonda snímání teploty v nepřímotopném zásobníku TUV (pro „X“ verze“)	3.019375
Sonda snímání teploty ze solárního okruhu (pro VICTRIX 24 TT 2 ErP)	3.021452
Deska relé	3.015350
Hydraulické zónové rozdělovače DIM ^{V2}	dle typu

VICTRIX TT ErP

Charakteristika čerpadel pro celou modelovou řadu

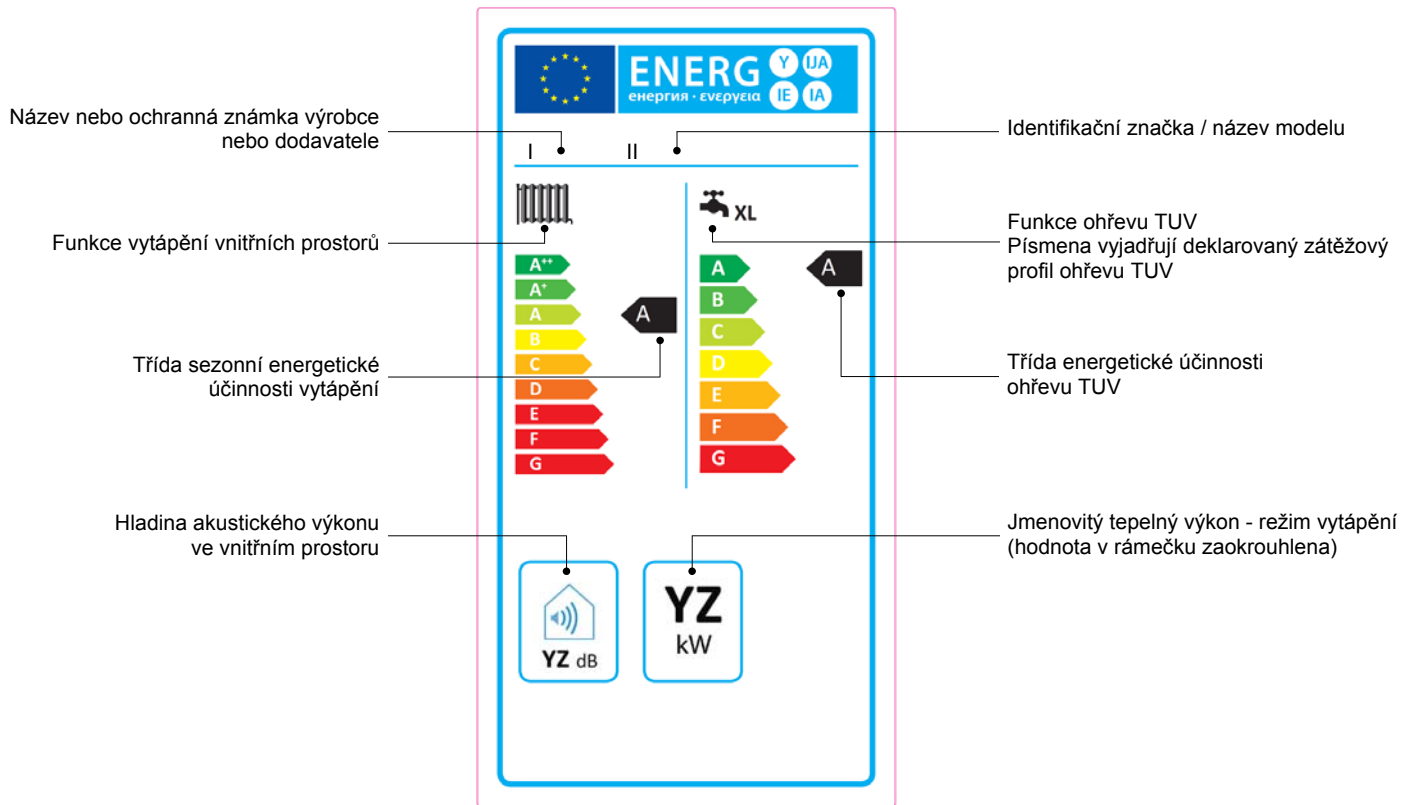


- A+B** dostupný výtlač čerpadla (by-pass uzavřen)
- B** dostupný výtlač čerpadla (by-pass otevřen)
- C+D** příkon čerpadla (by-pass uzavřen) - tečkovaně
- D** příkon čerpadla (by-pass otevřen) - tečkovaně

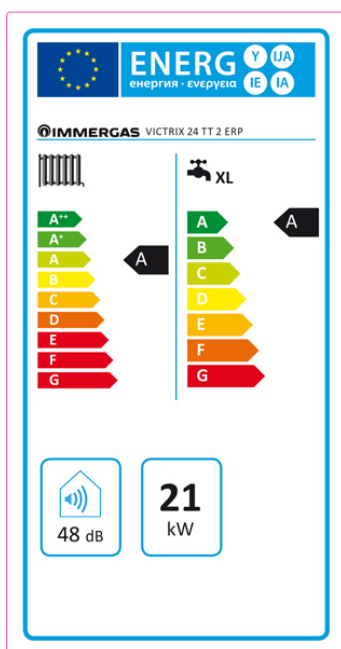


ENERGETICKÉ ŠTÍTKY

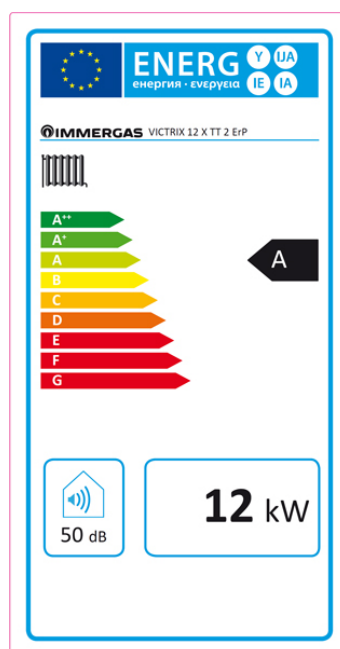
V každém balení kotle IMMERGAS naleznete nejen český návod, ale i energetický štítek. Tento štítek je vydán v souladu s nařízením Komise v přenesené pravomoci EU č. 811/2013 a obsahuje základní informace o kotli.



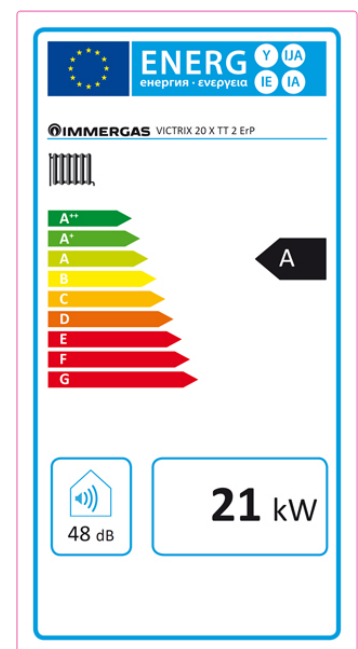
VICTRIX 24 TT 2 ErP



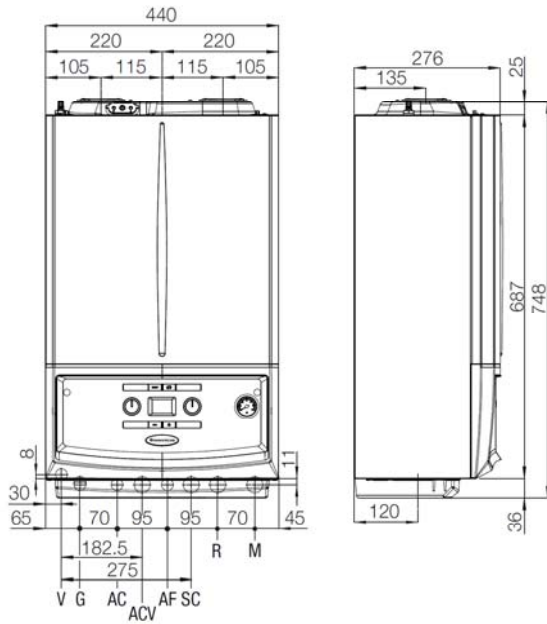
VICTRIX 12 X TT 2 ErP



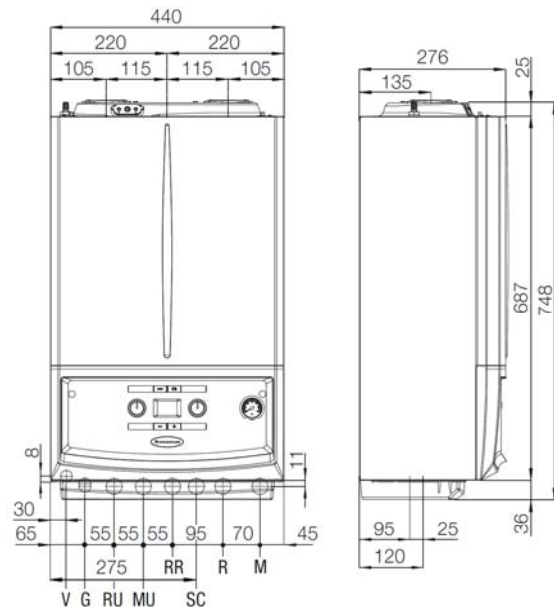
VICTRIX 20 X TT 2 ErP



VICTRIX 24 TT 2 ErP



VICTRIX 12 / 20 X TT 2 ErP



Hydraulické připojení
VICTRIX 24 TT 2 ErP

Plyn	Okruh TUV		Okruh topení	
	G	AC	AF	R
3/4"	1/2"	1/2"	3/4"	3/4"

Hydraulické připojení
VICTRIX 12 X TT 2 ErP / VICTRIX 20 X TT 2 ErP

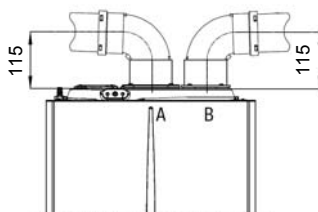
Plyn	Okruh TUV		Okruh topení	
	G	RR	MU-RU*	R
3/4"	1/2"	3/4"	3/4"	3/4"

Legenda

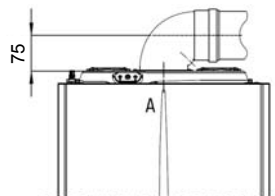
- V Elektrické připojení
- G Plyn
- AC Výstup TUV
- ACV Vstup UV při instalaci solárního ventilu
- AF Vstup SV
- RR Přívod SV - plnění kotle
- R Zpátečka z topného okruhu
- M Výstup do topného okruhu
- RU Zpátečka ze spirály zásobníku
- MU Výstup do spirály zásobníku
- SC Odvod kondenzátu
- A Odvod spalin / sání vzduchu
- B Přívod vzduchu pro dělené odkouření

* V případě instalace nepřímotopného zásobníku TUV

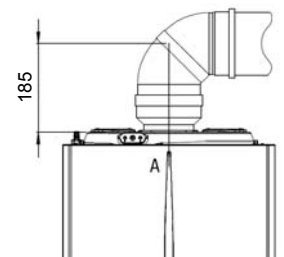
Odkouření



Dělené odkouření Ø 80/80



Koncentrické odkouření Ø 60/100



Koncentrické odkouření Ø 80/125

Maximální délky odkouření
[lineární metry]

	Dělené odkouření Ø 80/80**	Koncentrické odkouření Ø 60/100	Koncentrické odkouření Ø 80/125
Horizontálně	36	12,9	32
Vertikálně	41	14,4	32

** Součet sání vzduchu + odvod spalin



IMMERGAS

Immergas S.P.A. - 42041 Brescello (RE) Italy
T. +39.0522.689011 - www.immergas.com



VIPS gas s.r.o. - Na Bělidle 1135 - 460 06 Liberec 6
tel.: 485 108 041 - obchod@vipsgas.cz
www.vipsgas.cz
www.immergas.cz

